

DYN-200 动态扭矩传感器

Dynamic torque sensor



传感器接线方式 Sensor wiring mode

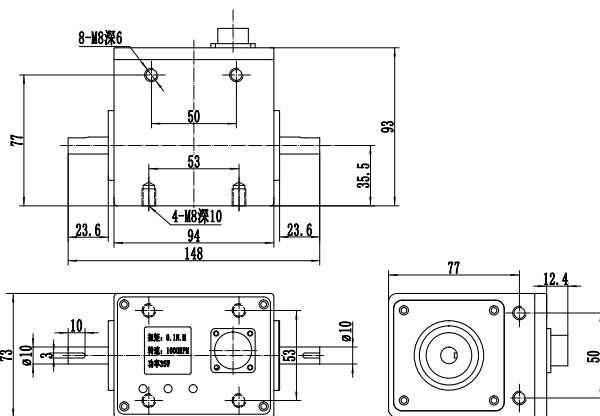


管脚编号	线缆颜色	信号名
1	红	PWR (+24V)
2	黑	PWR (0V)
3	绿	SIG OUT (±5V或±10V或RS485)
4	白	SIG GND
5	黄	RS485 A
6	蓝	RS485 B
7	橙	RPM+
8	灰	RPM-
屏蔽线	编织线	*屏蔽线不与传感器箱体连接。

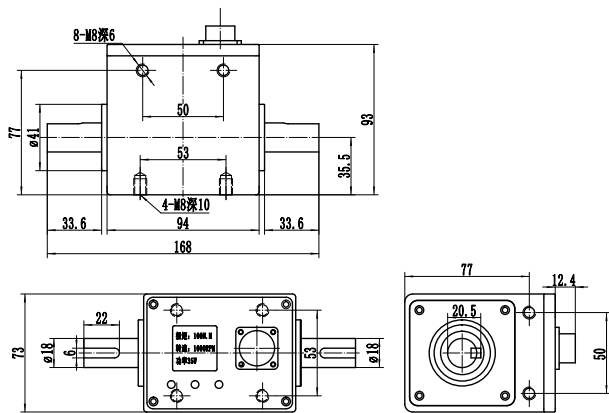
参数表 Parameters Table

量程 Capacity	±10000N.m
转速量程 Speed Signal	≤15000rpm
转速信号 Speed Capacity	120/60/10脉冲/转、4-20mA 0-20mA、0-5V、0-10V
零点输出 Zero Balance	±2%F.S.
非线性 Non-Linearity	0.5%F.S.
滞后 Hysteresis	0.5%F.S.
重复性 Repeatability	0.2%F.S.
蠕变(30分钟) Creep(30min)	0.03%F.S.
温度灵敏度漂移 Temp Effect on Output	0.01%F.S./10°C
零点温度漂移 Temp Effect on Zero	0.01%F.S./10°C
响应时间 Response Time	0.6ms(50%反应)
响应频率 Response Frequency	1kHz
采集速度 Acquisition Speed	550/1200次/秒
显示范围 Display Range	-99999-99999
最大扭转角 Maximum torsion angle	2.60x10rad(0.149)
惯性力矩 Moment of inertia	0.38kgcm
转子振动固有频率	19.4kHz
Natural frequency of rotor vibration	
扭力常数 Torsion constant	3.85x10Nm/rad
材质 Material	不锈钢
年稳定性 Stability per yer	0.3%/年
负载电阻 Load resistance	>2kΩ
使用电压 Operating Temp Range	DC 24V 0.2A
消耗电流 Current Consumption	<150mA
工作环境 Work Environment	-10-50°C 0-85%RH
安全过载 Safe Overload	200%
电缆线规格 Cable Specifications	φ5x3m
线缆极限拉力 Cable ultimate pull	10kg

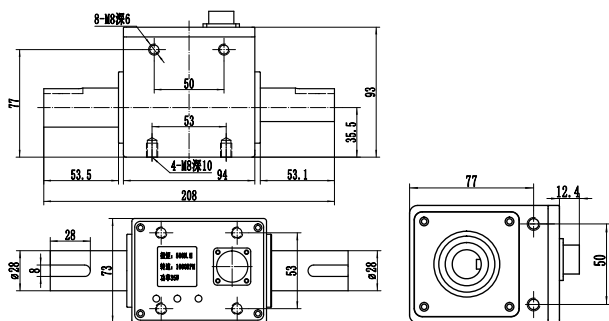
外形尺寸 External Dimension



量程(N.m) 0.1 0.3 0.5 1 2 5



量程(N.m) 10 20 30 50 100



量程(N.m) 200 300